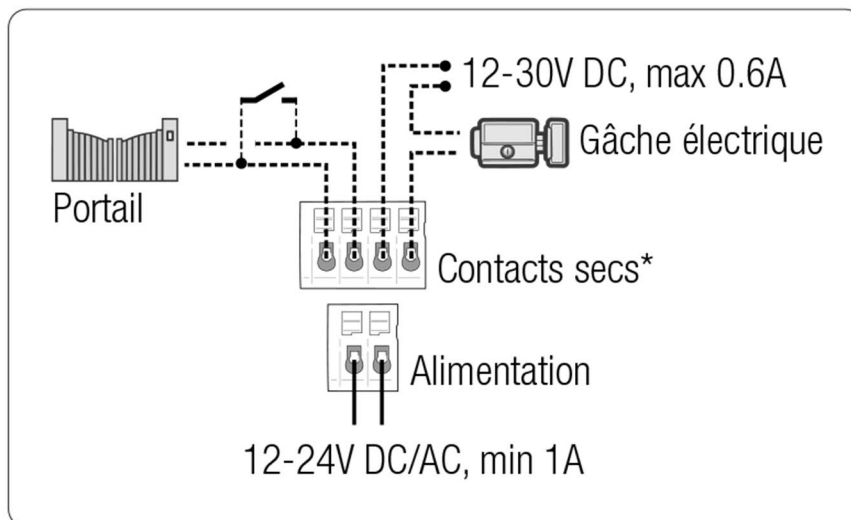


Raccordez l'appareil selon le schéma suivant :



** Exemples d'utilisation (matériels non fournis)*

Les fils peuvent être branchés dans n'importe quel sens (la polarité est gérée par l'appareil).

Pour connecter un fil : 1. Enfoncez le poussoir orange. 2. Insérez le fil. 3. Relâchez le poussoir.

Une fois les connexions réalisées, remettez en place le bouchon caoutchouc, et rangez les excédents de fils pour qu'ils ne gênent pas le montage sur le mur.